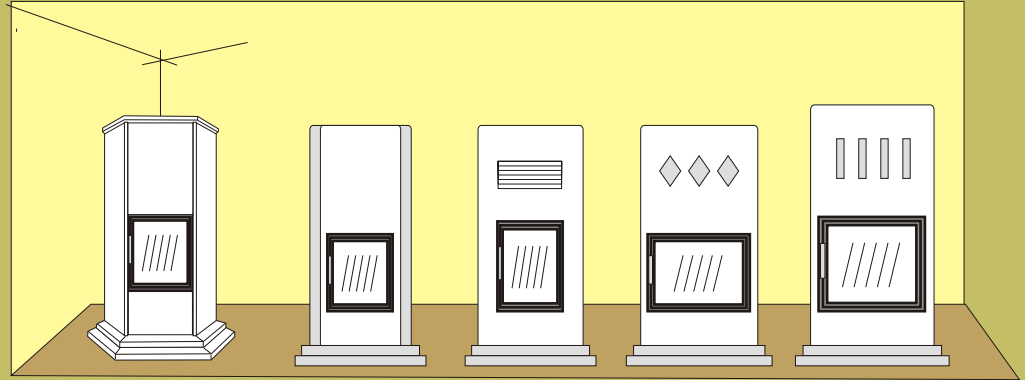




Vermauerungsvorschlag
35 Jahre erfolgreich in der Herstellung von Rauchgas/Wasserwärmetauscher



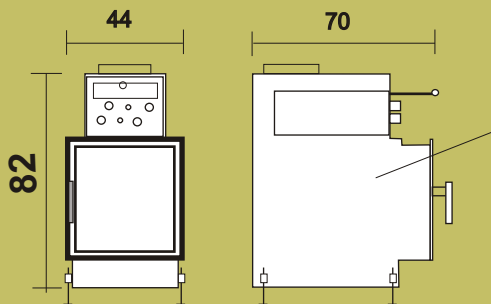
Das abendliche Kaminfeuer liefert die Heizwasser-Wärme für den nächsten Tag bis über 200 qm Wfl.

Formblatt 311

Mit 1 x Wasserregister (21kW/h) Gesamtleistung 9,0 kW/h Ofenleistung und 12 kW/h Wasserleistung.

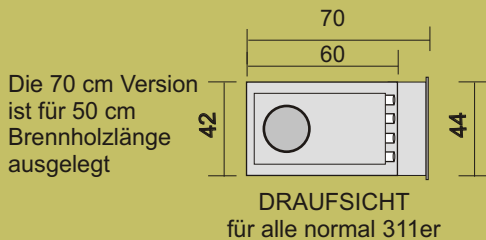
Mit 2 x Wasserregister (30,5kW/h) Gesamtleistung 9,0 kW/h Ofenleistung und 21,5 kW/h Wasserleistung

Die direkte Ofenleistung von 9 KW kann - zum Vorteil der Wasserleistung - von 9KW auf 4,5 KW verändert werden.



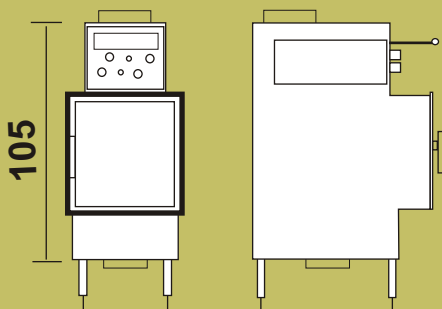
311+8 (82cm hoch) mit geringer Höhe zum **nachrüsten** bestehender Kachelöfen

Tiefe 70cm (60 oder 50 cm auf Wunsch) Türe 44 x 33 geschlossen, Glastüre 44 x 37 und 44 x 44 lieferbar.



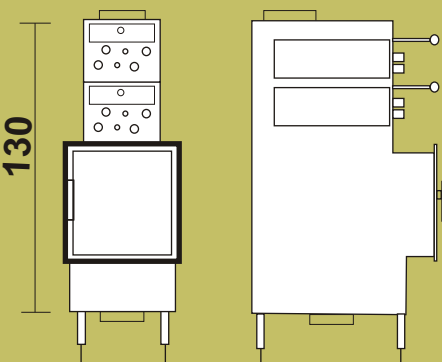
Als FüÙe sind GewindefüÙe M20 lieferbar. Passende Gewindemuffen sind seitlich am Ofenkörper, etwas erhöht, werkseitig bereits angebracht

Die Wasseranschlüsse können nach vorne oder zur Rückseite gedreht werden.



311 +8 (normal) mit 1xWasser, bis Scheibengrößen (Drehtüren)

44x37 44x66
44x44 44x77
44x55 44x88



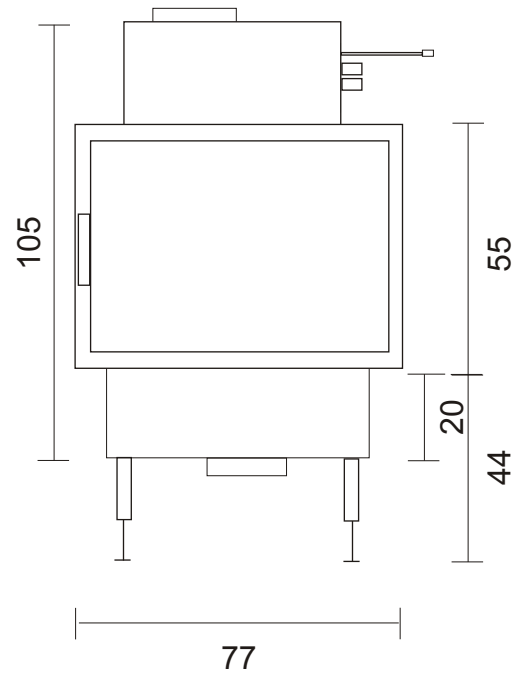
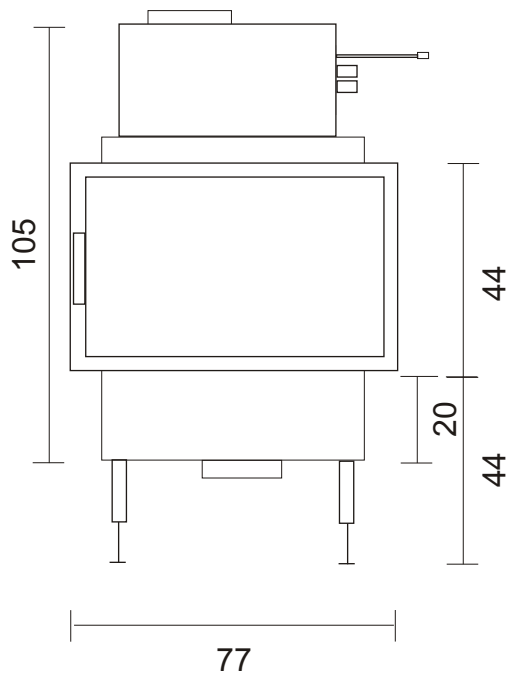
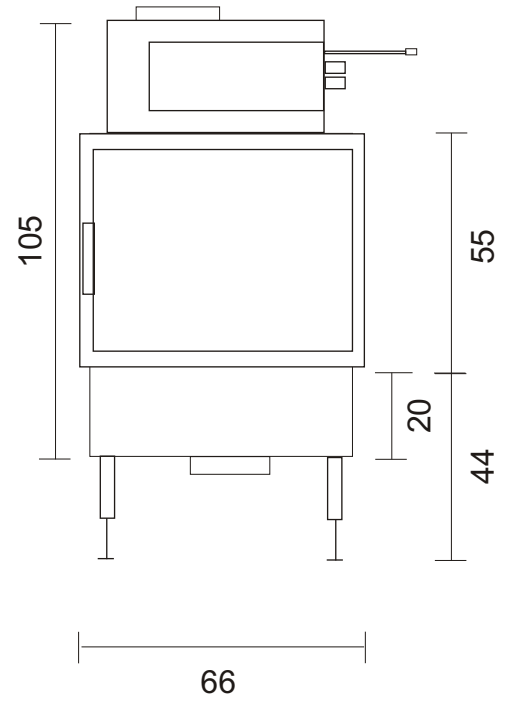
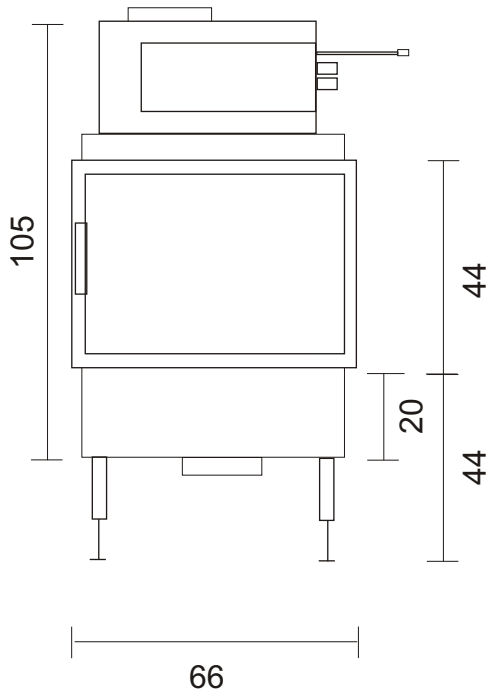
311+8+8 (30,5 kW/h)

30,5 kW/h Gesamtleistung
9 kW/h Ofenleistung und
21,5 kW/h Wasserleistung
Tiefe 70 cm (60 cm auf Wunsch)
Türe 44 x 33 geschlossen

311+8+8

Glastüren: 66x44 & 66x55 & 77x44 & 77x55

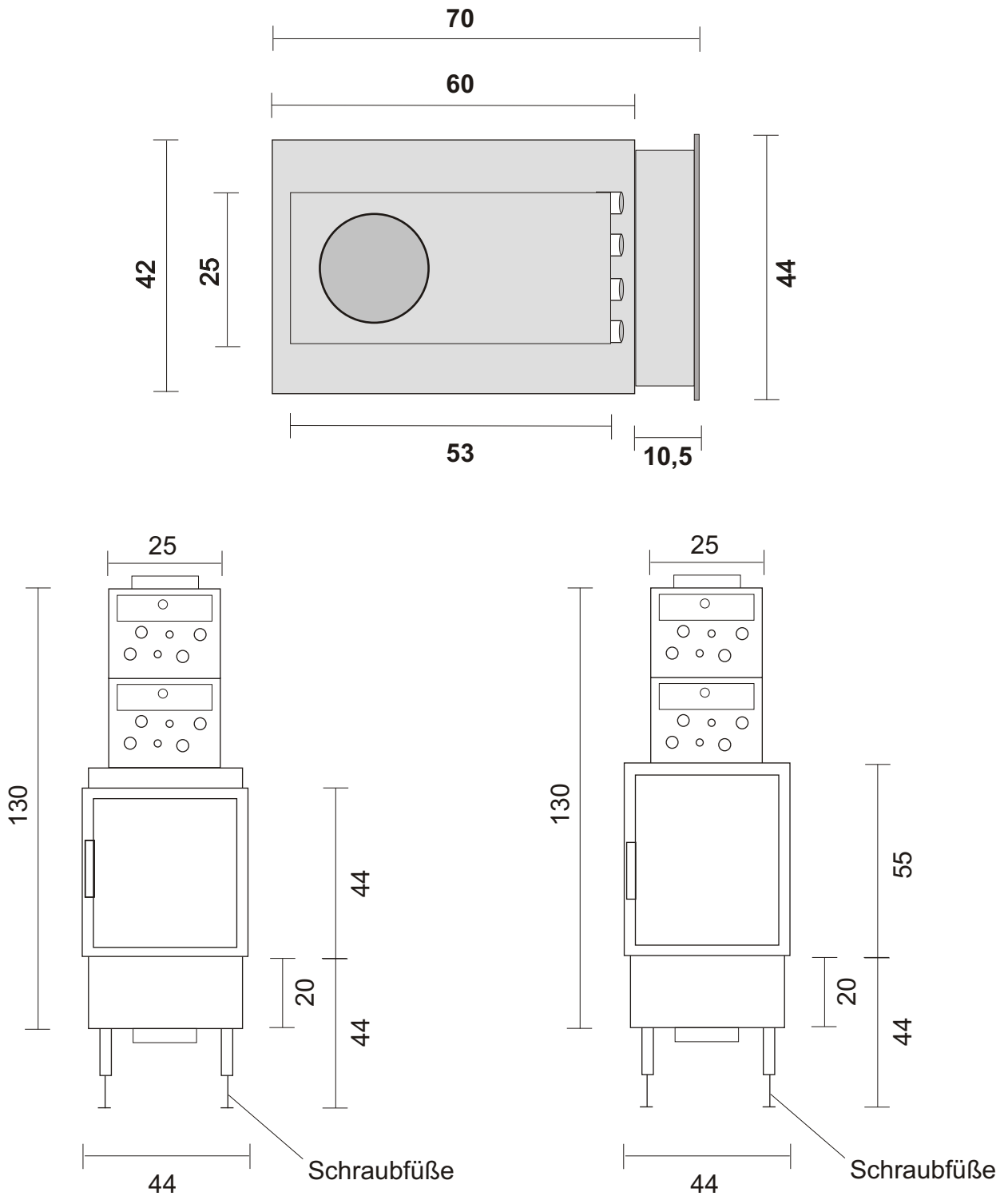
Wertstein



311+8+8

Glastüren: 44x44 & 44x55

Wertstein

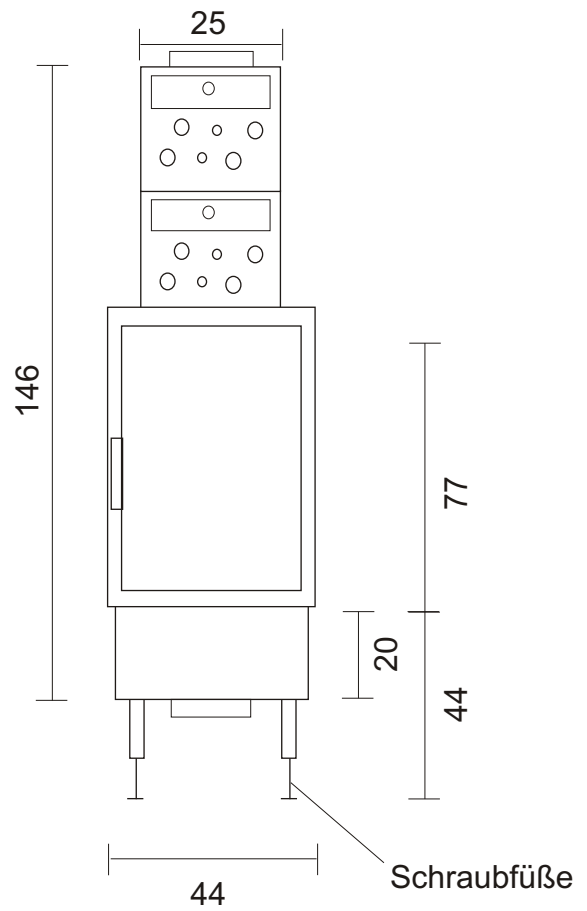
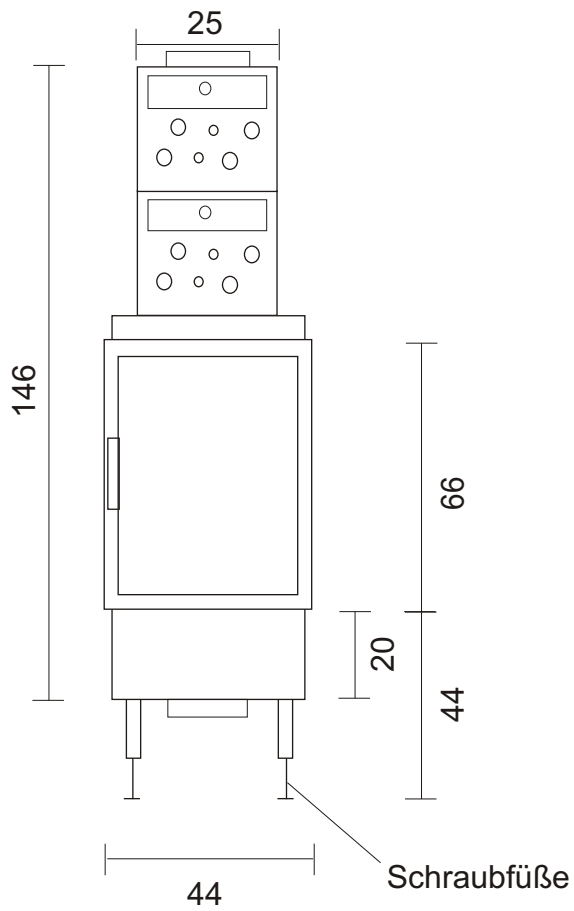


Ohne Füße sind die Körper für eine 66cm und 77cm hohe Glastüre gleich.

311+8+8

Glastüren: 44x66 & 44x77

Wertstein

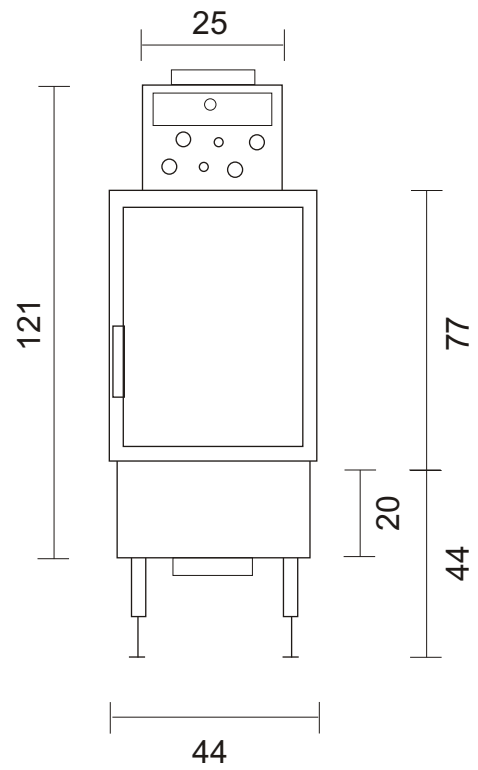
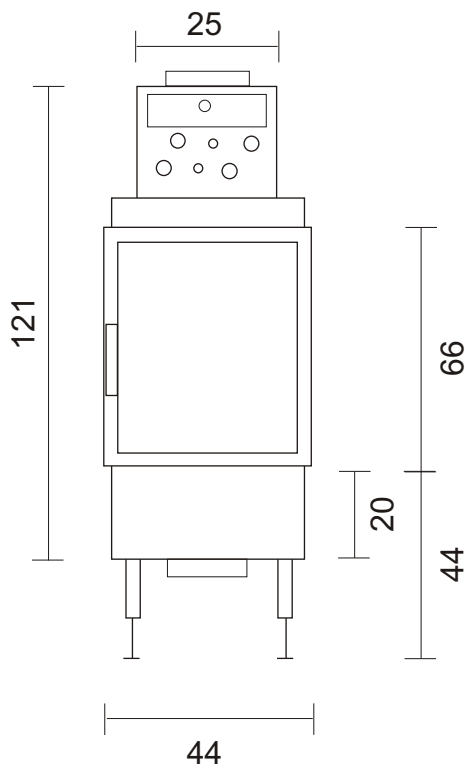
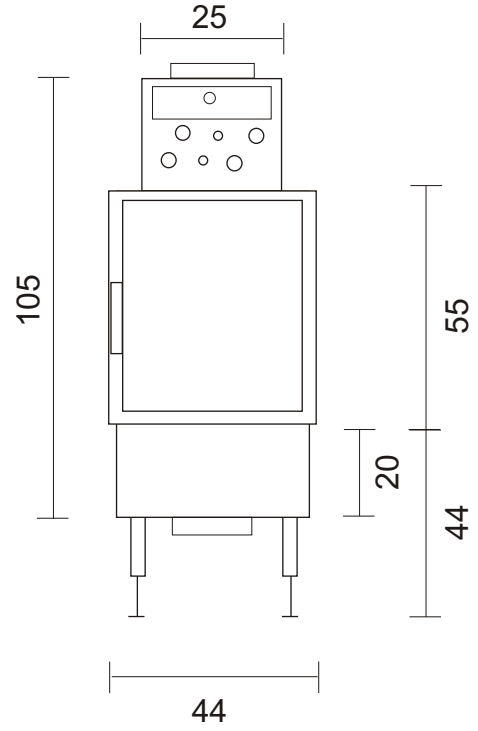
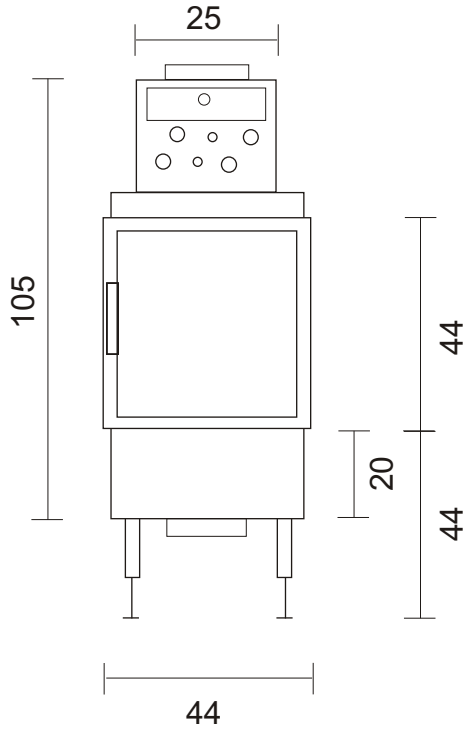


Ohne Füße sind die Körper für eine 66cm und 77cm hohe Glastüre gleich.

311+8

Glastüren: 44x44 & 44x55 & 44x66 & 44x77

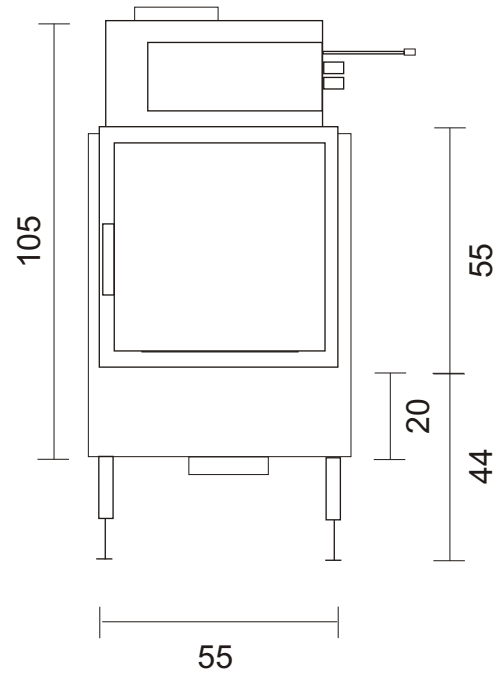
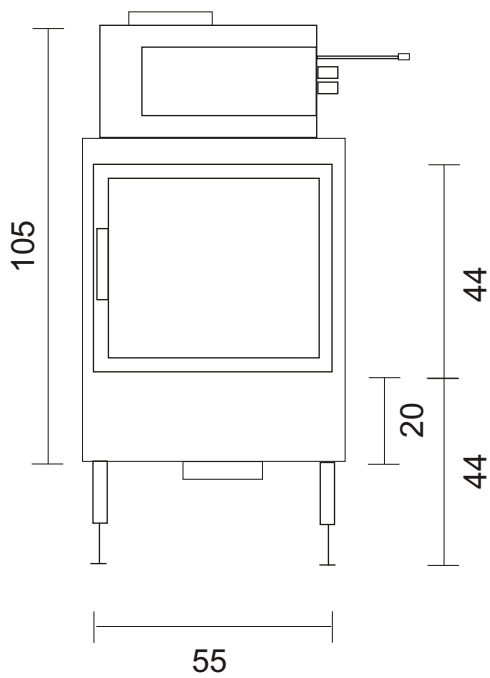
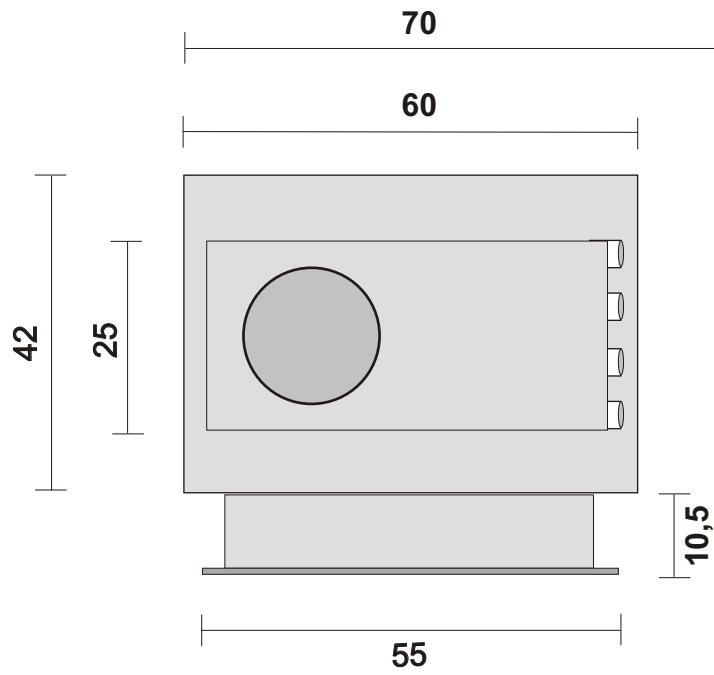
Wertstein



311+8

Glastüren: 55x44 & 55x55

Wertstein



311+8

Glastüren: 66x44 & 66x55

Wertstein

