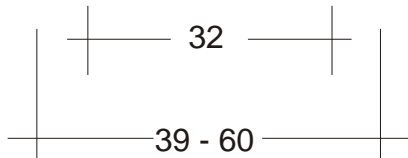
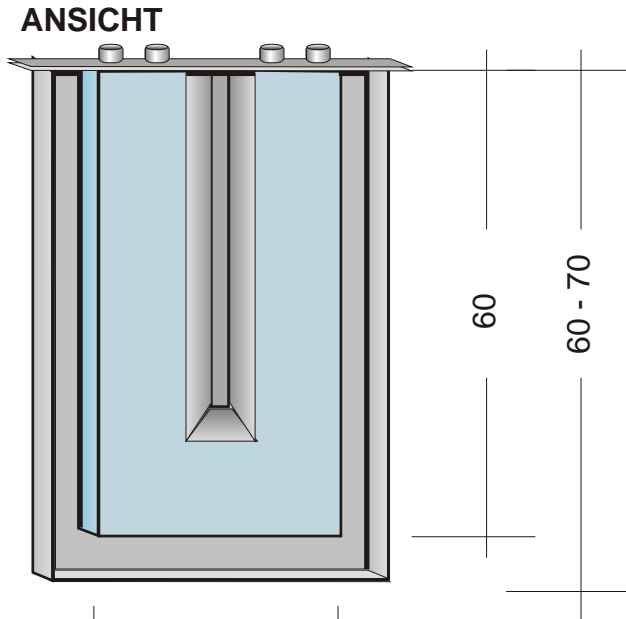
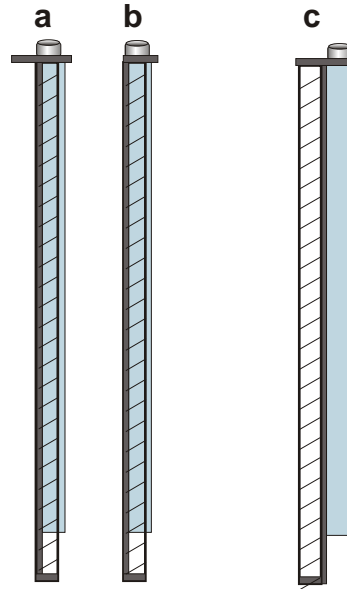


ANLEGE WASSERTASCHE



Optional bis 60 breit lieferbar



Seitenansicht

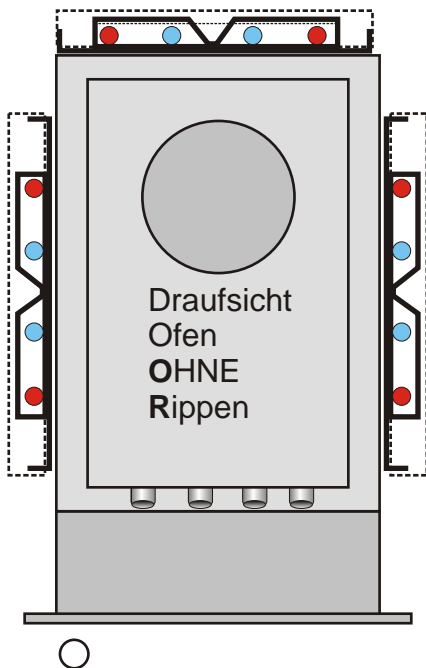
a) für Einsatz ohne Rippen
oben zum einhängen,
Die Abkanten steht nach außen

b) für Einsatz ohne Rippen
an glatte hohe Seitenflächen
Die Abkanten steht nach außen

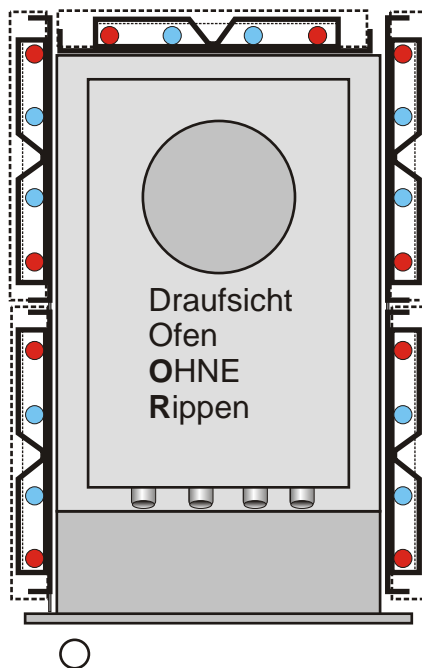
c) An Einsatz mit Außenrippen
Die Abkanten steht nach innen
Die Außenrippen werden abgedeckt.

Patent angemeldet

Ausführung "OR"
mit 3 Taschen



Ausführung "OR"
mit 5 Taschen



Ausführung "MR"
mit 2 Taschen

