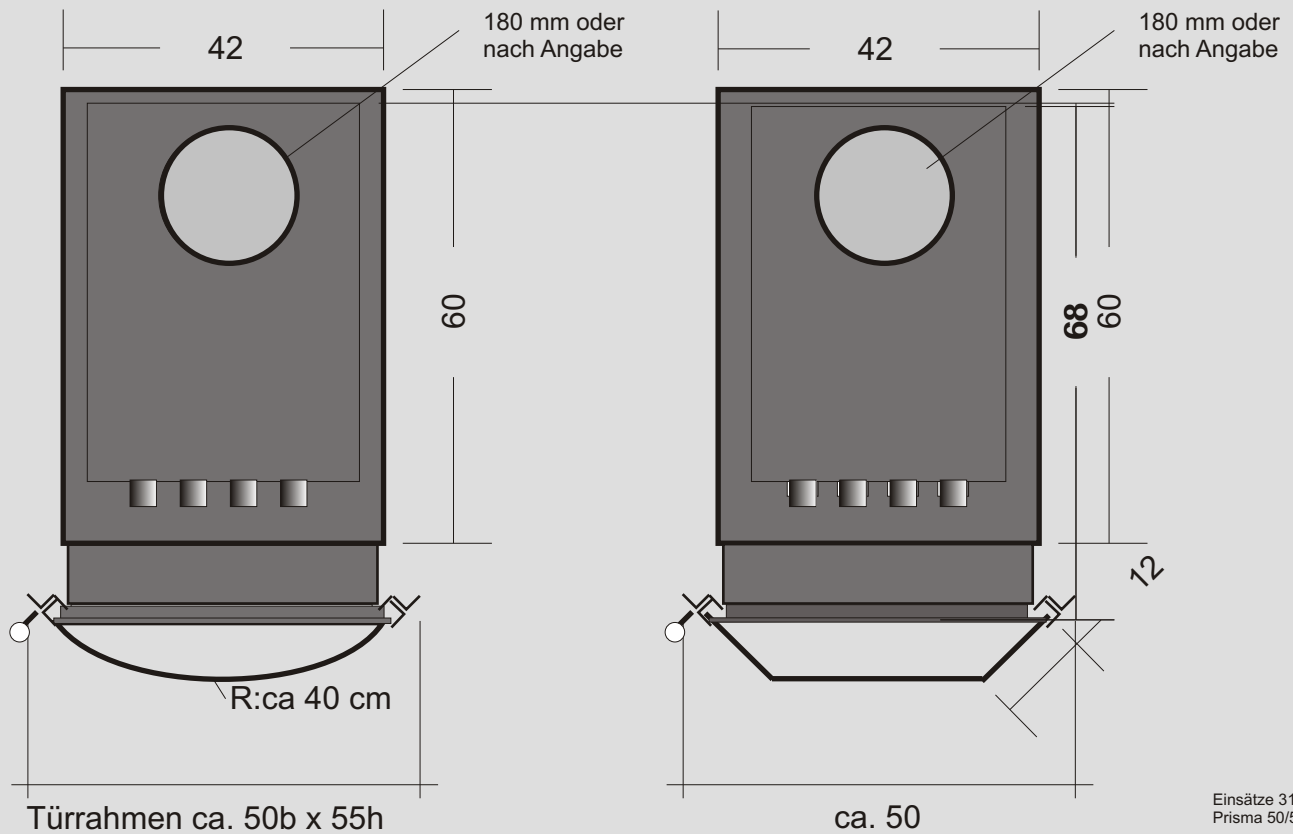
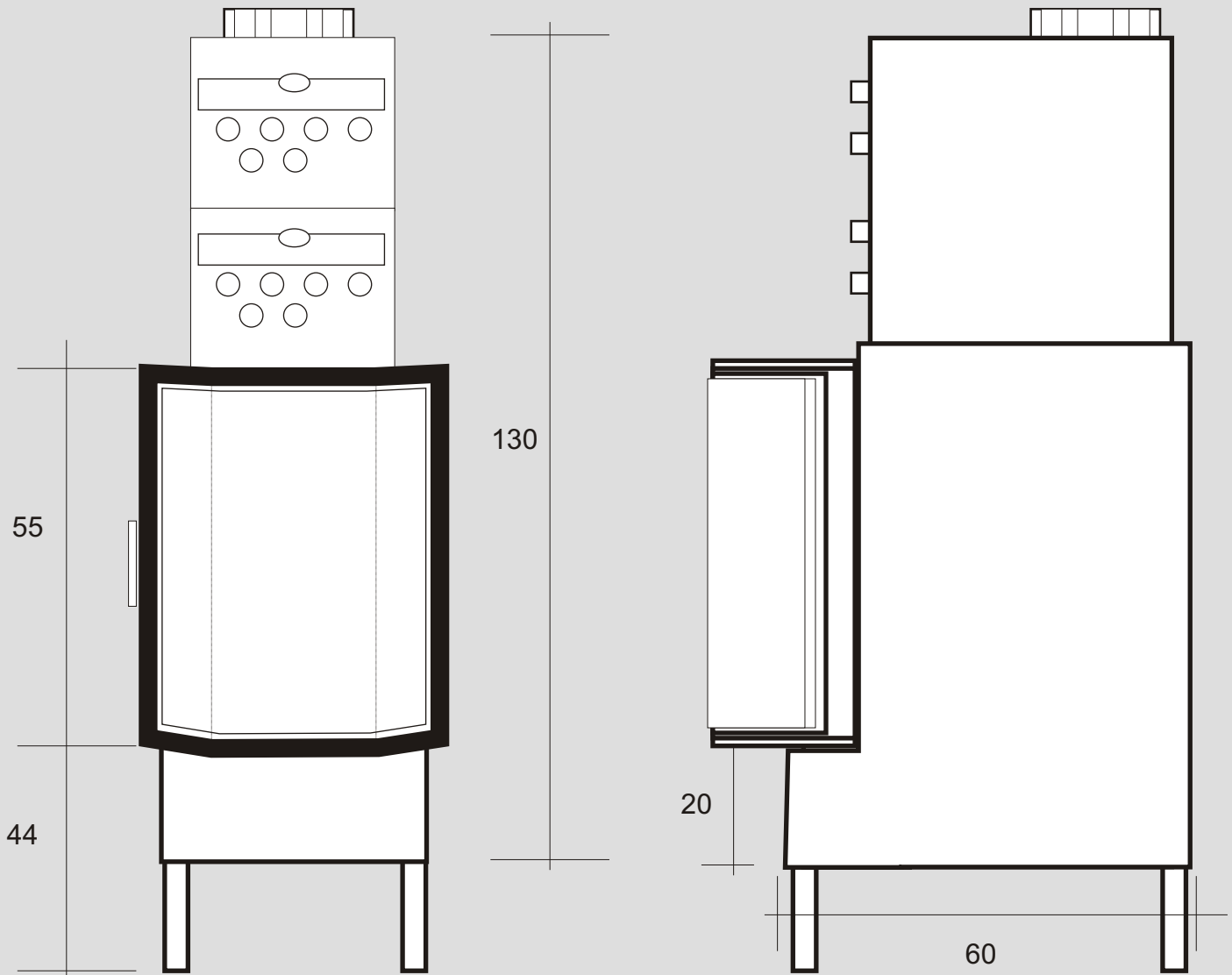


# 311+8+8 Prisma oder Rundtüre und Wasser



# 311+8+8 Prisma oder Rundtüre, hinten spitz

311 mit Wasser,  
Prisma oder gebogene Glastür  
hinten spitz um die Ecke beim Eckenbau besser zu nutzen  
M=1:10

