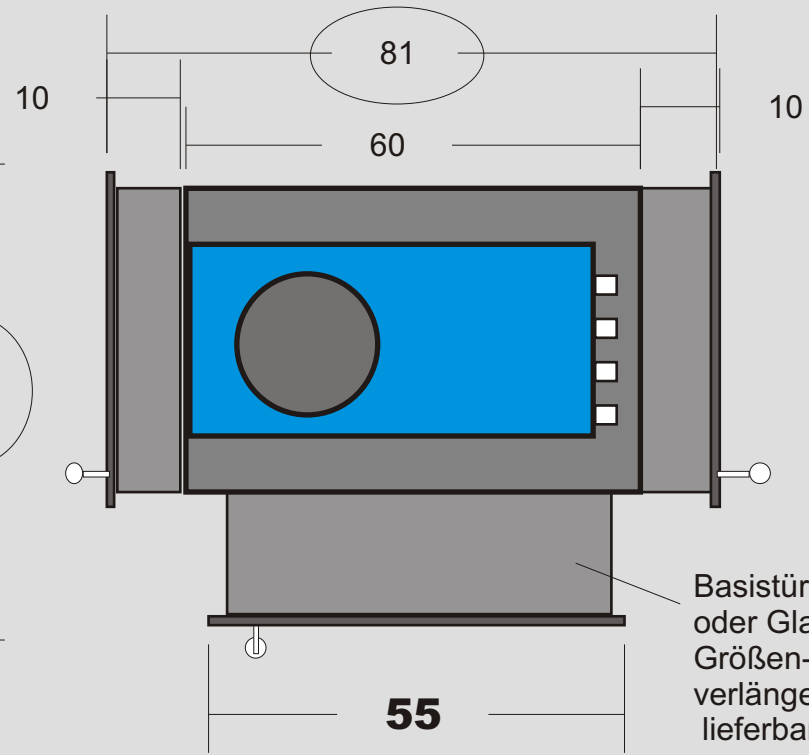
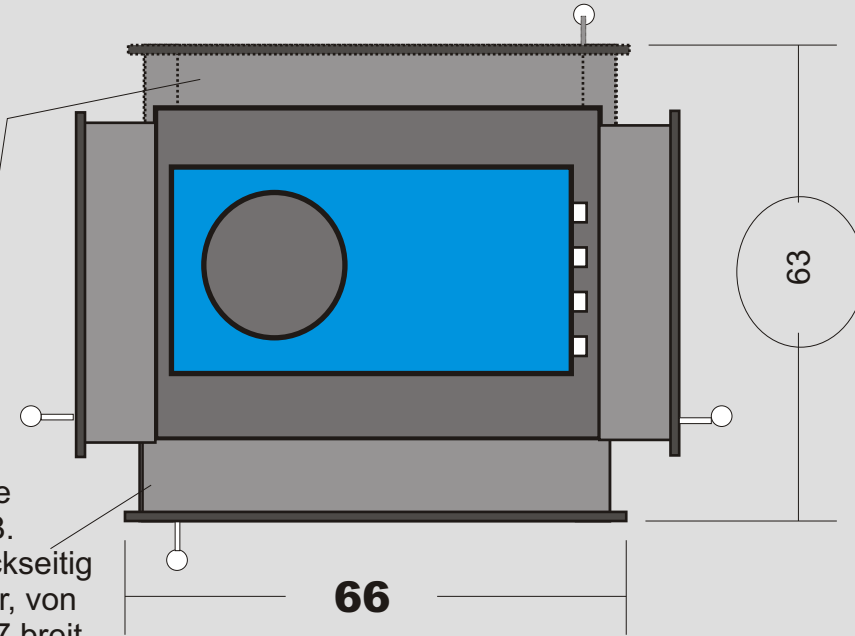


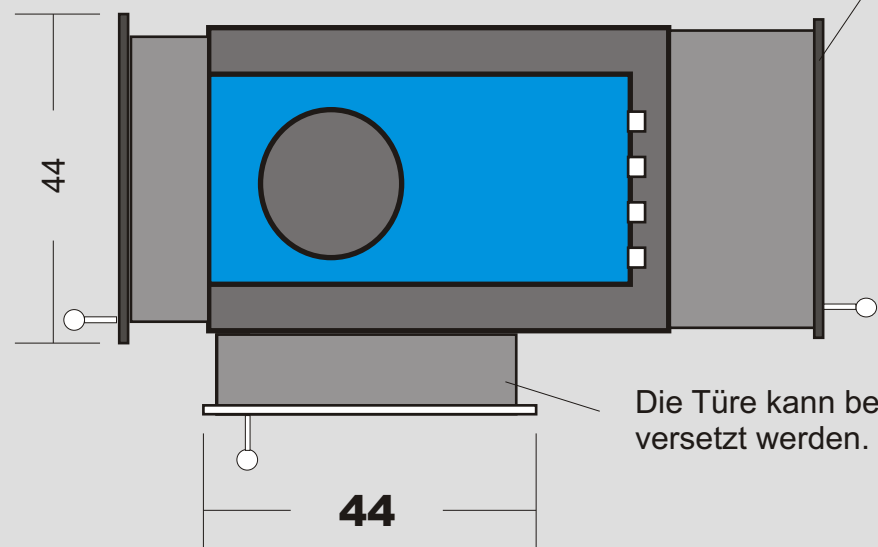
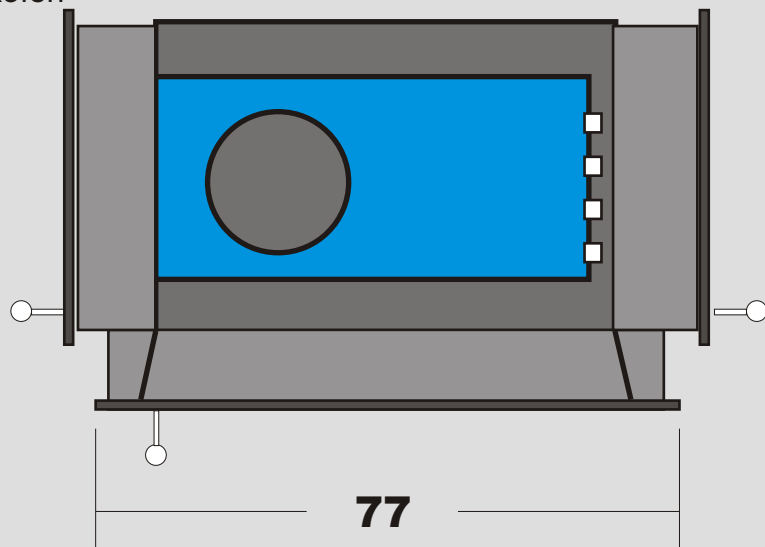
311 Durchheizofen-Varianten

Die Türbreiten liegen hier bei 44, 55, 66, bis 77 cm
Die Türhöhen bei 37, 44, 55, bis 66 cm
Alle 4 Draufsichten, M=1:10

2. oder 3. Tür
als zusätzliche
Glastüren z. B.
Vorne und rückseitig
je eine Glastür, von
44 bis max. 77 breit,
als Durchblickofen
lieferbar.



Basistüre aus Eisen.
oder Glas in andere
Größen- sowie
verlängerte Schürhalse
lieferbar.



Die Türe kann beliebig
versetzt werden.