

Energiesparen

mit Ihrem Holzofen



Haben Sie einen Kaminofen, Grundofen, Kachel- oder Specksteinofen?



Wollen Sie damit Ihr ganzes Haus beheizen und nicht nur den Raum in dem der Ofen steht?



Möchten Sie mit Ihrem Holzofen bis zu 50% an Öl, Gas od. Strom einsparen?

Wenn Sie alle 3 Fragen mit "ja" beantworten können, bieten wir Ihnen eine effektive und kostengünstige Lösung. Auf der Rückseite dieses Blattes sehen Sie unsere Möglichkeiten Ihren Ofen auf die Produktion von Heizungswasser umzustellen. Binden Sie Ihren Ofen in die Zentralheizung ein und erzeugen Sie Heizungswasser für:

**Heizkörper
Fußbodenheizung
Brauchwasser-Erwärmung**

Schlagen Sie zwei Fliegen mit einer Klappe! Romantisches Feuer im Wohnzimmer und zugleich das ganze Haus gezielt mit Wärme versorgen. Und das alles mit der ohnehin verfügbaren Rauchgaswärme.

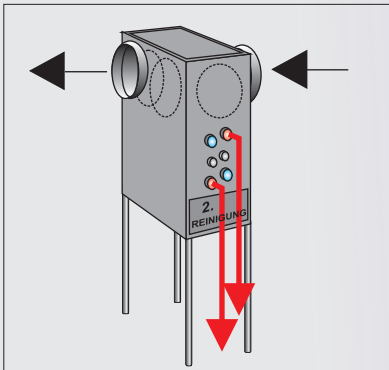
Für nähere Informationen rufen Sie uns einfach an. Wir beraten Sie gerne und völlig unverbindlich.

FACHHÄNDLER



NACHRÜSTEN

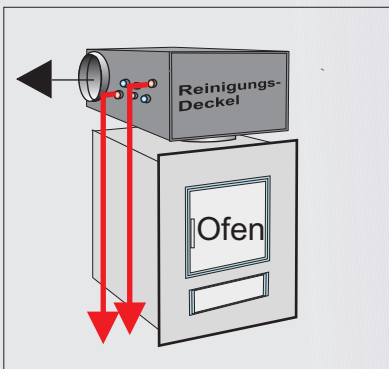
VON KAMINEN, KAMINÖFEN UND KACHELÖFEN



STANDREGISTER "WTS"

Wird hinter einen freistehenden Kaminofen oder in eine gemauerte Kachelofenanlage gestellt. Das Standregister ist sehr einfach zu bedienen. Ein kleiner Hebel wird umgelegt und schon ist es eingeschaltet. Zum Reinigen sollten Sie am besten von oben und unten herankommen.

Maße H/B/T: ca. 62x22x40cm + Füße (können gekürzt werden)
Position und Größe der Rauchrohrstutzen wird angepasst.



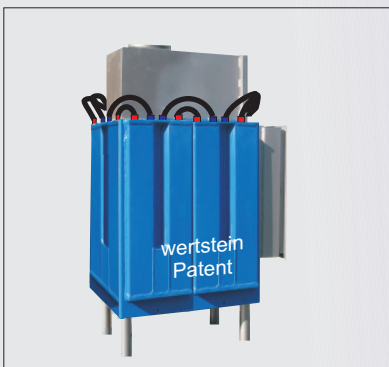
AUFSTECKREGISTER "WTA"

Der vorhandene Rauchrohrbogen fällt weg und das Register wird einfach aufgesteckt. Auch hier wird alles über einen kleinen Hebel gesteuert. Die Registerhöhen liegen zwischen 26 und 33cm. Es ist darauf zu achten, von welcher Seite Sie einen leichten Zugang zur Reinigung haben. Position und Größe der Rauchrohrstutzen wird angepasst.



KACHELOFENEINSATZ MIT WASSER

60 oder 70cm tief, für Scheitholzlängen bis max. 50 cm, 40 breit und ab 80cm hoch. Rauchabgang 180D. Füße nach Angabe. Andere Maße auf Anfrage lieferbar. Bis 21 kW Gesamtleistung (bei 1 Wasser)



Ihr vorhandener Ofen überheizt das Wohnzimmer?

WASSERTASCHEN "WTI"

ca. 3 cm dick, können an jeden beliebigen Kachelofen (alle Fabrikate) seitlich oder rückseitig nachgerüstet werden.

Die Wassertaschen werden dem Wasserregister vorgeschaltet. So kann die Gesamtleistung, bis zur Vollhausheizung eines normalen EF-Hauses, erweitert und die Energieeinsparung noch mehr genutzt werden.