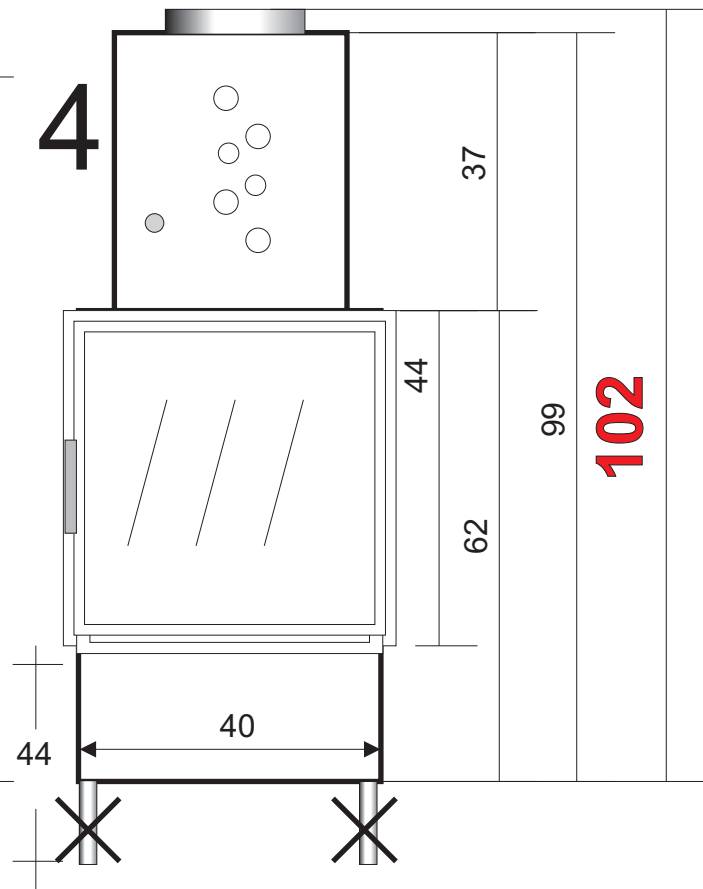
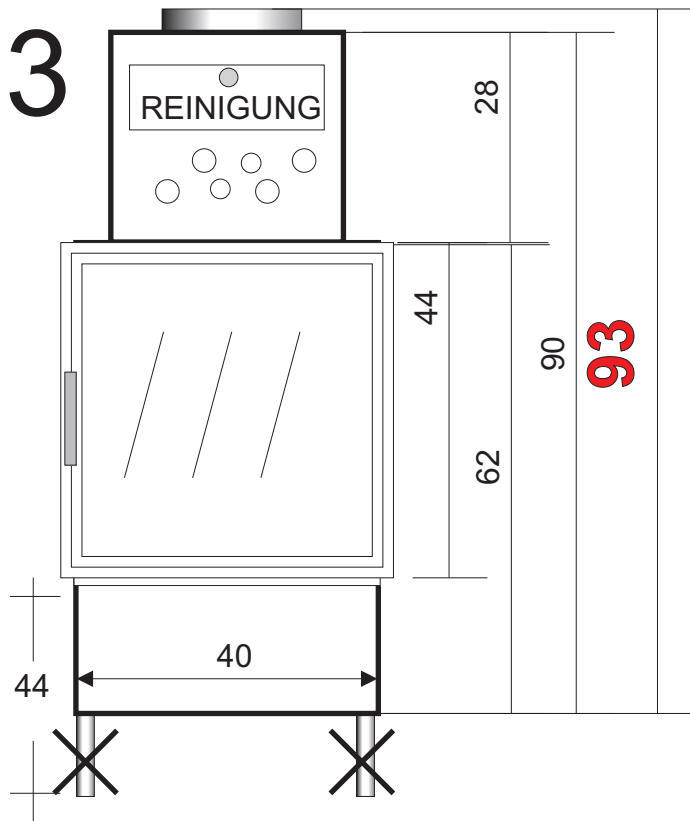
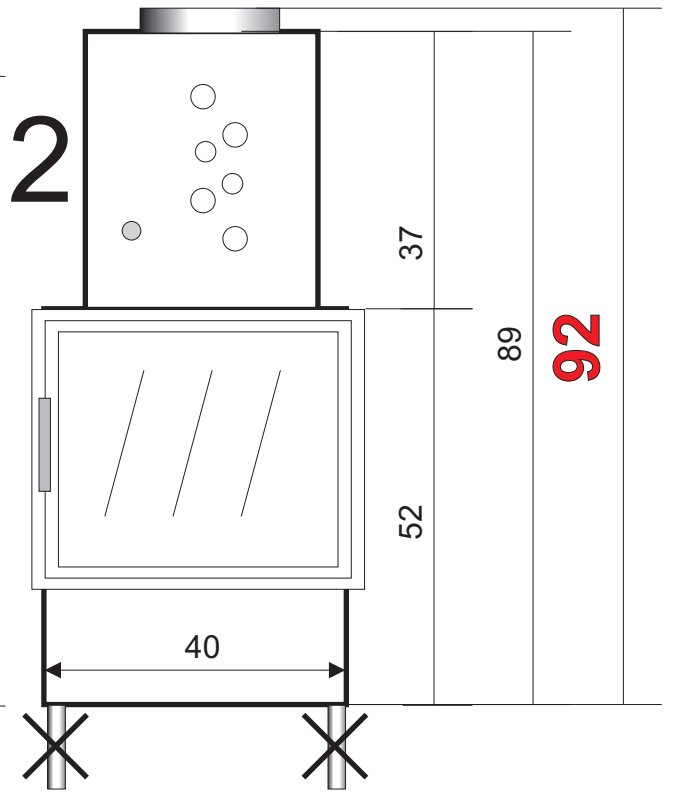
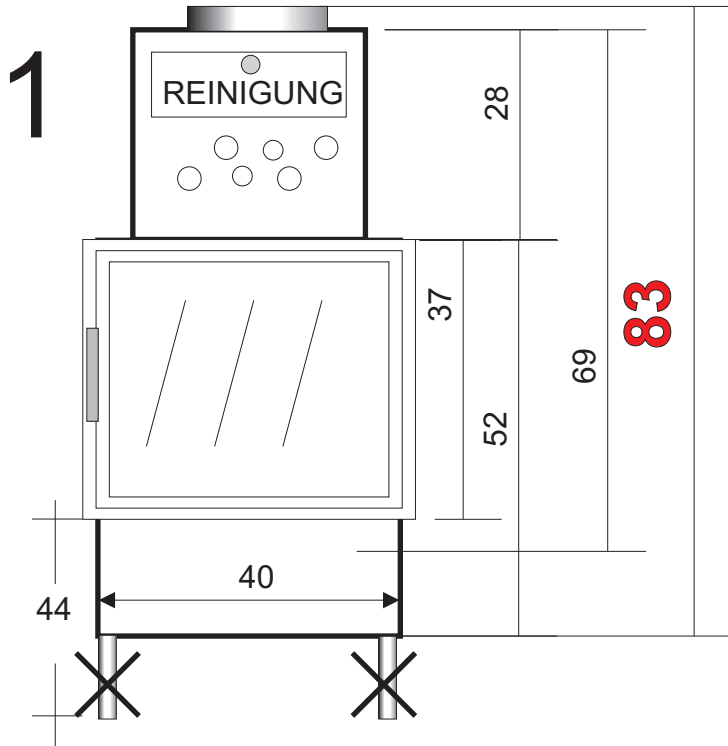


# Umrüsten auf Wasser-Kachelöfen

Liegenden Register haben eine geringere Bau-Höhe und um 8 % mehr Leistung. Müssen aber gereinigt werden. Reinigungs -Intervall zwischen 6 Wochen und gar nicht, je nach Befuerung

## 1 x Wasser

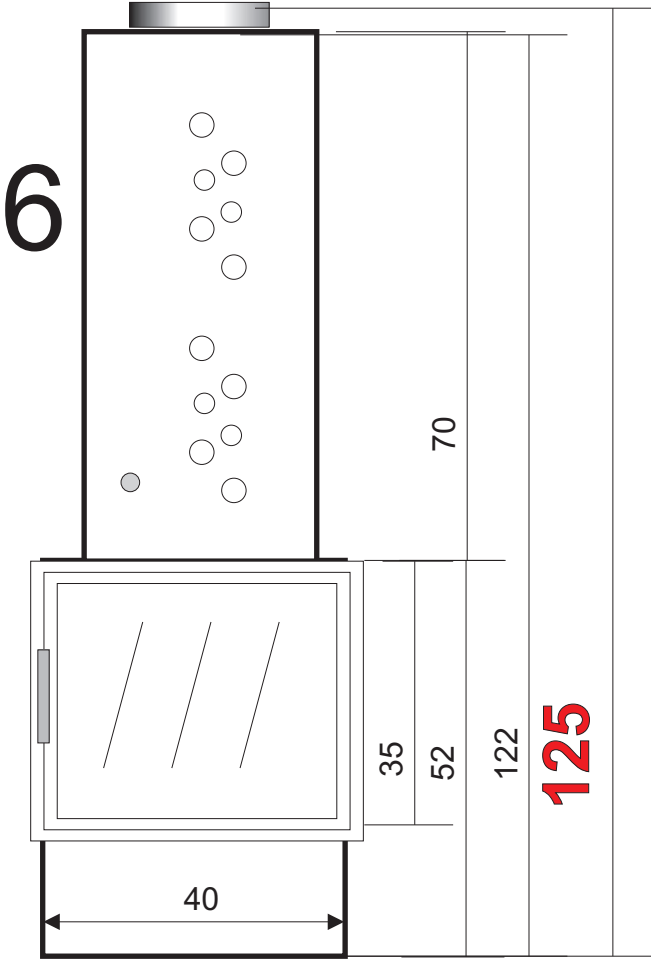
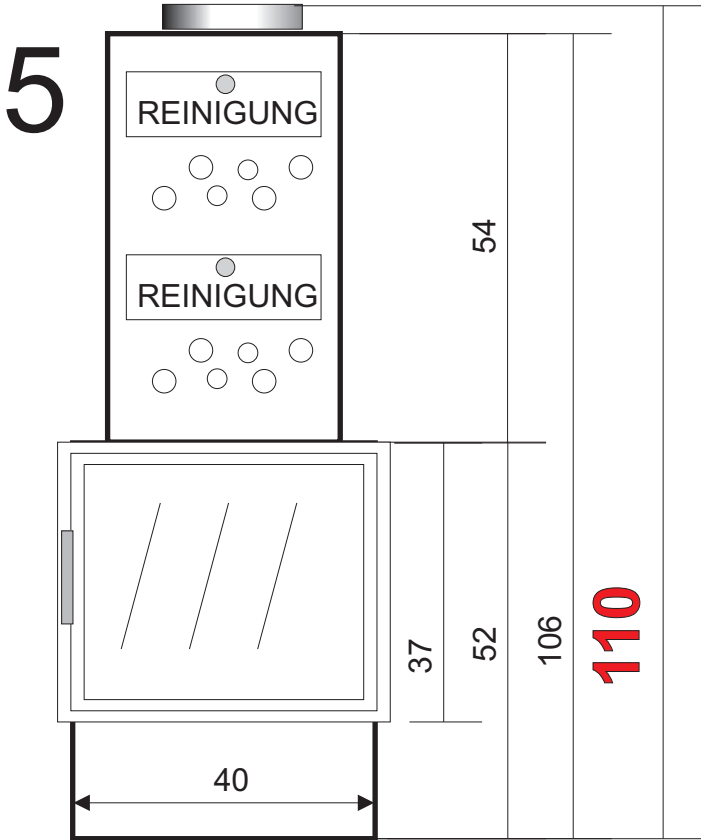


Wasserregister, liegend,  
ab ca. 5 m wirksame  
 Schornstein-Höhe.  
 Geringere Bauhöhe  
 Einsatz: Tiefe 71,5 und Breite 40 cm

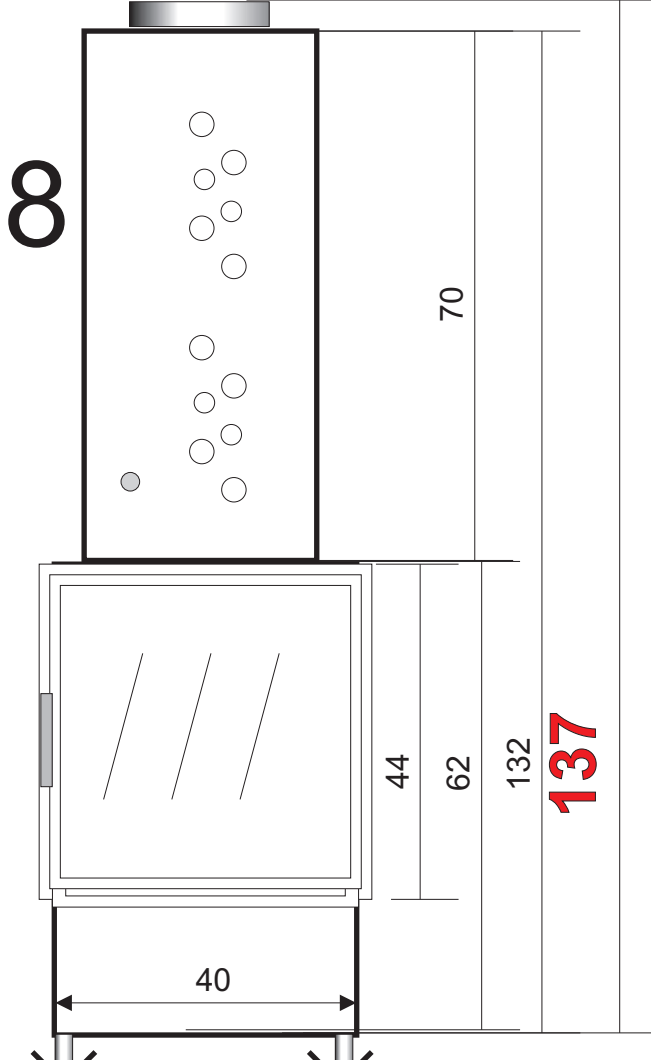
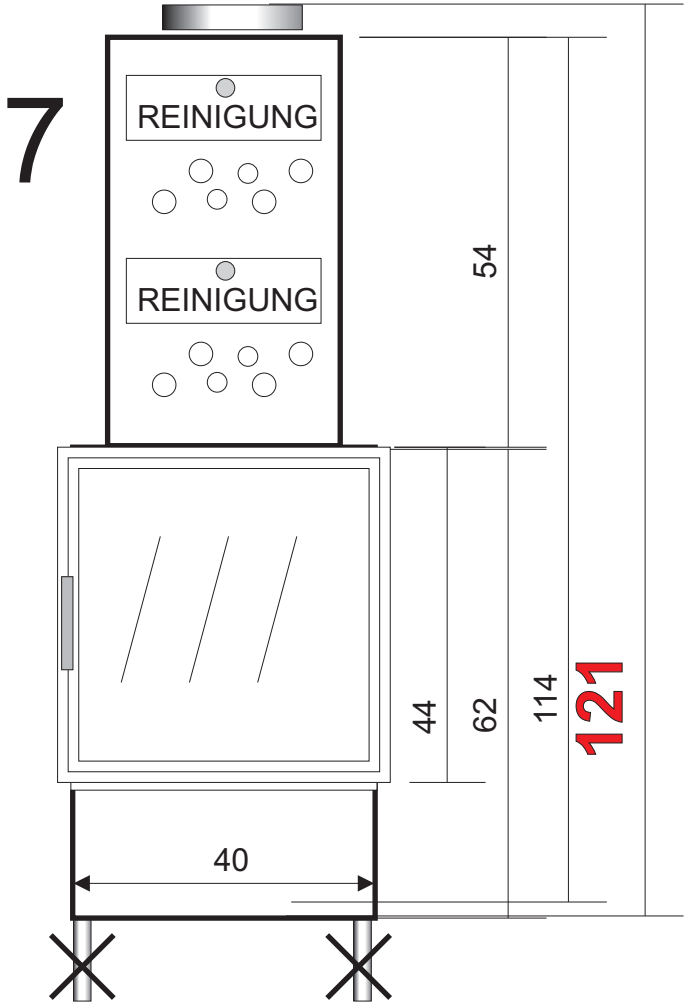
Wasserregister, stehende Züge,  
unter ca. 5 m wirksamer  
 Schornstein-Höhe.  
 Keine Reinigung nötig  
 Größere Bauhöhe

# Umrüsten

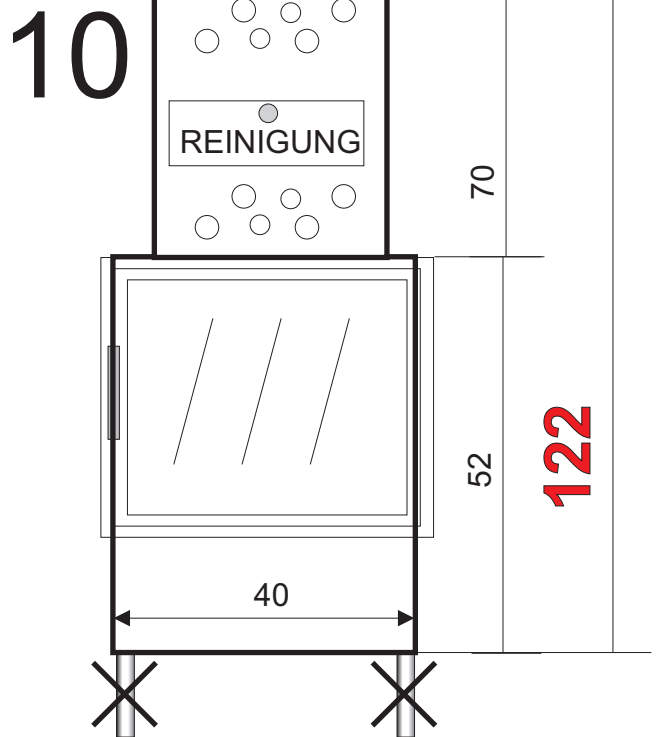
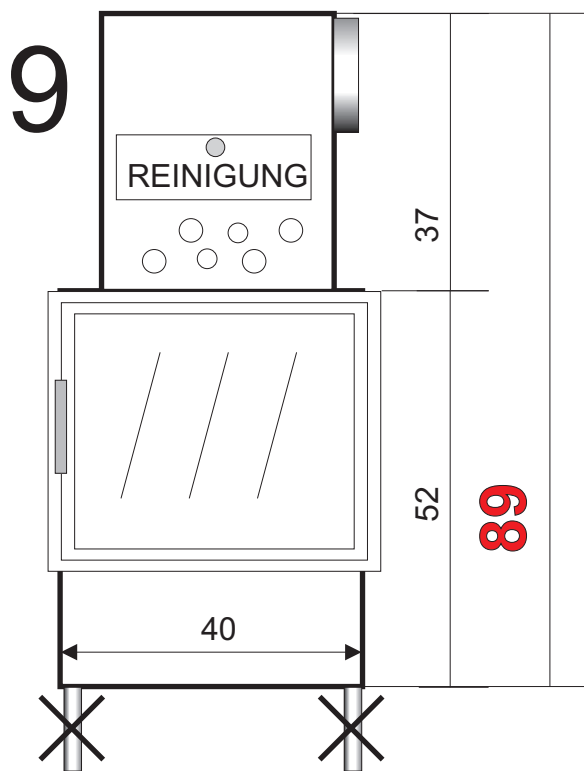
2 x Wasser



Einsatz: Tiefe 71,5 und Breite 40 cm



# Wasserumrüsten bei geringer Höhe



Alle Einsätze sind bei Wertstein 2 teilig.  
Dadurch kann der geschickte Handwerker,  
auch bei niedriger Maueröffnung  
den Einsatz, in 2 Hälften, durch die  
niedrige Maueröffnung einbringen  
und drinnen zusammen schrauben  
Einsatz: Tiefe 71,5 und Breite 40 cm

